

Bañera de encastre / Inset bathtub / Baignoire encastrée / Banheira incorporada / Vasca da bagno integrata  
sanitaryacrylic



Acabados / Finishes / Finition / Acabamento / Finitura



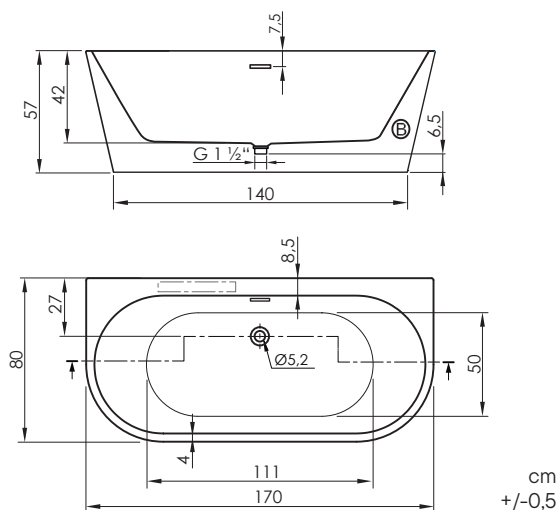
WG

Blanco brillo  
Gloss white  
Blanc brillant  
Branco brilho  
Bianco lucido



NCS  
RAL

Medidas / Measures / Mesures / Medidas / Misure



ref.	dim.	P kg	P' kg	V cmxcmxcm	CAL
BN141	170 x 80	66	71	171 x 83 x 62	227

P: Peso neto / Net weight / Poids net / Peso líquido / Peso netto

P': Peso de expedición / Expedition Weight / Poids d'expédition / Peso do expedição / Peso spedizione

V: Volumen de expedición / Expedition Volume / Volume d'expédition / Volume do expedição / Volume spedizione

CA: Contenido agua / Water content / Contenu d'eau / Conteúdo de água / Contenuto acqua

**B** Blower / Blower / Blower / Blower / Blower

Grifería / Taps / Robinets / Torneiras / Rubinetti



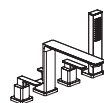
Loop



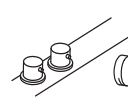
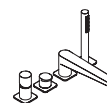
Loop K



Kali



Cubo



--- Posición habitual de la grifería  
Usual tap position  
Position commune du robinet  
Posição usual da torneira  
Posizione del rubinetto

Incluído / Included / Inclus / Incluído / Incluso



Tubo de descarga flexible, con codo  
Flexible discharge tube, with elbow  
Tube à décharge flexible, avec coude  
Tubo de descarga flexível, com cotovelo  
Tubo di scarico flessibile, con gomito



Desagüe click-clack cromado incluido  
Chrome pop-up waste included  
Bonde click-clack cromé inclus  
Dreno click-clack cromado incluido  
Scarico click-clack cromato incluso



Embellecedor rebosadero cromado  
Chrome overflow trim  
Garniture de trop-plein chromé  
Acabamento de estouro do chrome  
Troppioeno cromato

COMPONENTES / COMPONENTS / COMPOSANTS / COMPONENTES / COMPONENTI	EQUIPAMIENTO / EQUIPMENT / ÉQUIPEMENT / EQUIPAMENTO / EQUIPAGGIAMENTO				
	Confort	T Confort	B Confort	DS Confort	Elegance
Motor hidro / Pump / Pompe hydro/ Bomba hidráulica / Pompa					
Jets hidro / Jets hidro / Buses hydro/ Jatos hidro / Getto hidro					
Blower / Blower / Blower / Blower / Blower					●
Jets blower / Jets blower / Buses blower / Jatos blower / Getto blower					8
Focos cromoterapia LED / LED cromotherapy focus / Foyers chromothérapie LED / Focos cromoterapia LED / Foci cromoterapia LED					
Pulsador neumático / Pneumatic push / Commande pneumatique / Botão pneumático / Spinta pneumatica					
Regulador de aire / Air regulator / Variateur d'air manuel / Air regulador / Regulatore aria					
Pulsador on-off inox / On-off push inox / Commande on-off inox / Botão on-off inox / Spinta on-off inox					●
Boca de aspiración / Suction mouth / Bouche de succion / Boca de aspiração / Bocca di aspirazione					
Panel táctil / Tactile panel / Panneau tactile / Painel táctil / Pannello tactile					
Sensor de nivel / Sensor level / Détecteur de niveau / Sensor de nível / Sensore di livello					●
Sistema autovaciado del blower / Self-emptying blower system / Système auto-vidange «blower» / Sistema auto-esvaziamento do blower / Sistema auto-svuotamento di blower					●
Peso kit / Kit weight / Poids kit / Peso kit / Peso kit (kg)					7,5
U (V)					230
F (Hz)					50
P (KW)					0,500
Nivel acústico / Acoustic level / Niveau sonore / Nivel de som / Livello sonoro (dB)					52

SH

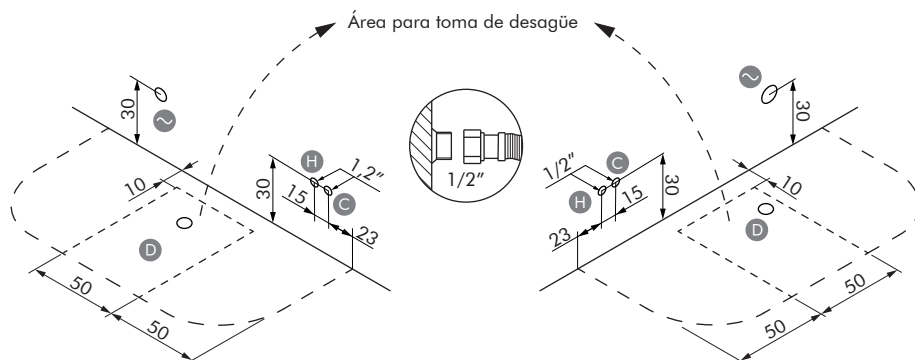


Elegance



Izquierda / Left / Gauche /  
Esquerda / Sinistra

## Preinstalación / Preinstallation / Pré-installation / Pré-instalação / Preinstalacion



- D** Desagüe / Waste / Bonde / Drenagem / Scarico
- C** Agua fría / Cold water / Eau froide / Água fria / Acqua fredda
- H** Agua caliente / Hot water / Eau chaude / Água quente / Acqua calda
- S** Toma corriente / Power outlet / Prise électrique / Tomada eléctrica / Presa di corrente

[www.sanycces.es](http://www.sanycces.es)