

## Chaudière électrique série SB-N. 75 litres



### Description

- Chaudière électrique d'une capacité de 75 litres.
- Isolation renforcée, haute efficacité énergétique - classe "C".
- Ancrages verticaux universels. De 210 à 440 mm.
- Résistance blindée immergée à faible charge surfacique.
- Régulation externe de la température sur la face avant du regard.
- Adapté aux cycles de désinfection thermique anti-légionelles (> 70°C).
- Installation à trois positions.
- Chaudière vitrifiée.
- Anode électronique en magnésium.
- Lampe témoin de fonctionnement.
- Soupape de sécurité réglée à 10 bars fournie avec l'appareil.
- Garantie totale de 3 ans.

### Spécifications techniques

Chaudière électrique d'une capacité de 75 litres. La chaudière intérieure est fabriquée en acier au carbone laminé à froid de 2 mm d'épaisseur avec un revêtement en émail vitrifié de 220 µ d'épaisseur cuit à 860 °C, ce qui assure une protection adéquate contre la corrosion. En outre, l'appareil comprend une anode en magnésium (Ø20x300mm) qui constitue une protection supplémentaire. La partie cylindrique du corps extérieur est en tôle d'acier au carbone de 0,4 mm d'épaisseur, recouverte d'une peinture époxy-polyester blanche de 70µ d'épaisseur, les couvercles inférieur et supérieur sont en plastique ABS de 2,5 mm d'épaisseur et sont sertis mécaniquement au cylindre. Entre la chaudière et le corps extérieur se trouve une isolation en polyuréthane expansé sans CFC de 20 mm d'épaisseur. La chaudière est accrochée au mur à l'aide de deux pieds munis de deux vis chacun, qui sont fixés directement à la chaudière à l'aide de deux vis M8. Cette liaison est solidaire du corps extérieur qui est ainsi fixé mécaniquement à l'ensemble. Les trous dans le mur pour l'accrochage de l'appareil doivent avoir une mèche de 15 mm et une profondeur de 75 mm dans le cas de murs en briques de 10 cm avec mortier inclus. L'appareil peut être installé verticalement ou horizontalement avec les tuyaux d'entrée sur le côté droit de l'appareil ou avec les tuyaux sur le côté gauche (tripositionnel). La pression nominale de l'appareil est de 9 bar (0,9 MPa) et est contrôlée par une soupape hydraulique de sécurité et de retenue réglée à 10 bar (1,0 MPa) fournie avec chaque appareil. L'eau est chauffée par un élément chauffant immergé en cuivre de 2000W - 230V avec une charge de surface de 10W/cm<sup>2</sup>. La température est contrôlée par un thermostat à bulbe réglé à 75°C, qui peut être actionné à l'aide d'une poignée située à l'avant du couvercle du trou d'homme. En cas de défaillance du thermostat de régulation, un double thermostat à bulbe de sécurité réglé à 105°C est activé. Classe I, IP24 et fiche de raccordement montée en usine. Un témoin lumineux sur la face avant du couvercle du registre indique le fonctionnement du chauffe-eau. Conformément à la directive EuP, profil de consommation "M" et efficacité énergétique "C". Les dimensions totales du produit sont de 465x470x813 mm et son poids de 24,15 kg.

### Composants

- Deux pattes d'ancrage fixées directement à la chaudière.
- Soupape de sécurité et de retenue réglée à 10 bars.
- Installation à trois positions.
- Vis et bouchons inclus.

### Certificats

CE, RoHS. Conforme aux directives 73/23/CEE et 93/68/CEE sur la sécurité électrique et 89/336/CEE et 92/31/CEE sur la compatibilité électromagnétique. Conforme aux directives européennes sur l'écoconception et l'étiquetage énergétique 2010/30/EU, 2009/125/EC et à la Commission de réglementation déléguée 812/2013.

### Spécifications électriques

**Voltaje/frecuencia:** 220-240 V 50/60 Hz  
**Intensidad máxima:** 8.7 A  
**Potencia total:** 2000 W  
**Resistencia:** blindada sumergida de cobre de 10 W/cm<sup>2</sup>.  
**Aislamiento eléctrico:** Clase I  
**Indice de protección:** IP24  
**Termostato exterior regulación de bulbo:** 75 °C  
**Termostato doble seguridad:** 105 °C

### Spécifications mécaniques

**Material caldera:** Acero al carbono de 2mm de espesor  
**Recubrimiento caldera:** Esmalte vitrificado de 220µ de espesor  
**Material cuerpo:** Acero al carbono pintado epoxi-poliéster blanco  
**Aislamiento:** Poliuretano expandido libre de CFC de 20mm de espesor  
**Presión nominal:** 9 bar (0.9 MPa)  
**Material tapas:** ABS de 2.5 mm de espesor

### Spécifications de l'emballage

**Dimensiones embalaje individual:** 855 alto x 510 ancho x 510 fondo (mm)  
**Peso con embalaje individual:** 26.8 kg  
**Dimensiones del producto:** 813 alto x 470 ancho x 465 fondo (mm)  
**Peso del producto:** 24.15 Kg

### Installation

El termo eléctrico se puede instalar en posición vertical, horizontal colgado a la pared con los tubos de entrada/salida a la derecha o con los tubos de entrada/salida a la izquierda (fig-1). En cualquier caso la válvula de seguridad debe de ser instalada en el tubo de entrada de agua, es decir, mirando el aparato de frente, a la derecha en posición vertical y en el tubo inferior en la horizontal. Para su instalación al techo o sobre sus patas, se requieren componentes suplementarios no incluidos (consultar Distribuidor). Por motivos de seguridad eléctrica y según el Reglamento Electrotécnico de Baja Tensión, la instalación en baños debe de realizarse en la zona 3 según se muestra en la figura-2.

### Adéquation fonctionnelle

**Perfil de consumo:** M  
**Eficiencia energética:** C  
**Eficiencia (nwh):** 36.44 %  
**Consumo eléctrico anual (AEC):** 1409 kWh/año  
**Consumo eléctrico diario (Qelec):** 6.59 kWh/día

## Opération

Une fois l'appareil installé hydrauliquement et complètement rempli d'eau, branchez la fiche de l'appareil sur une prise de courant et l'appareil est prêt à fonctionner. Sélectionnez la température de stockage souhaitée à l'aide de la poignée située à l'avant du couvercle du trou d'homme. Les options sont les suivantes : '-': 7°C (antigel), 'ECO':55°C (optimum énergétique) et '+':75°C (production maximale d'eau chaude). Après un certain temps à partir du moment du raccordement électrique, l'eau chaude est disponible si l'on ouvre le robinet correspondant.

## Nettoyage

Il est recommandé d'utiliser un chiffon en coton légèrement imbibé d'une solution savonneuse. Essayez ensuite. Ne pas utiliser de produits agressifs.

Volumen: 75 l

Producción agua caliente a 40 °C: 154 l

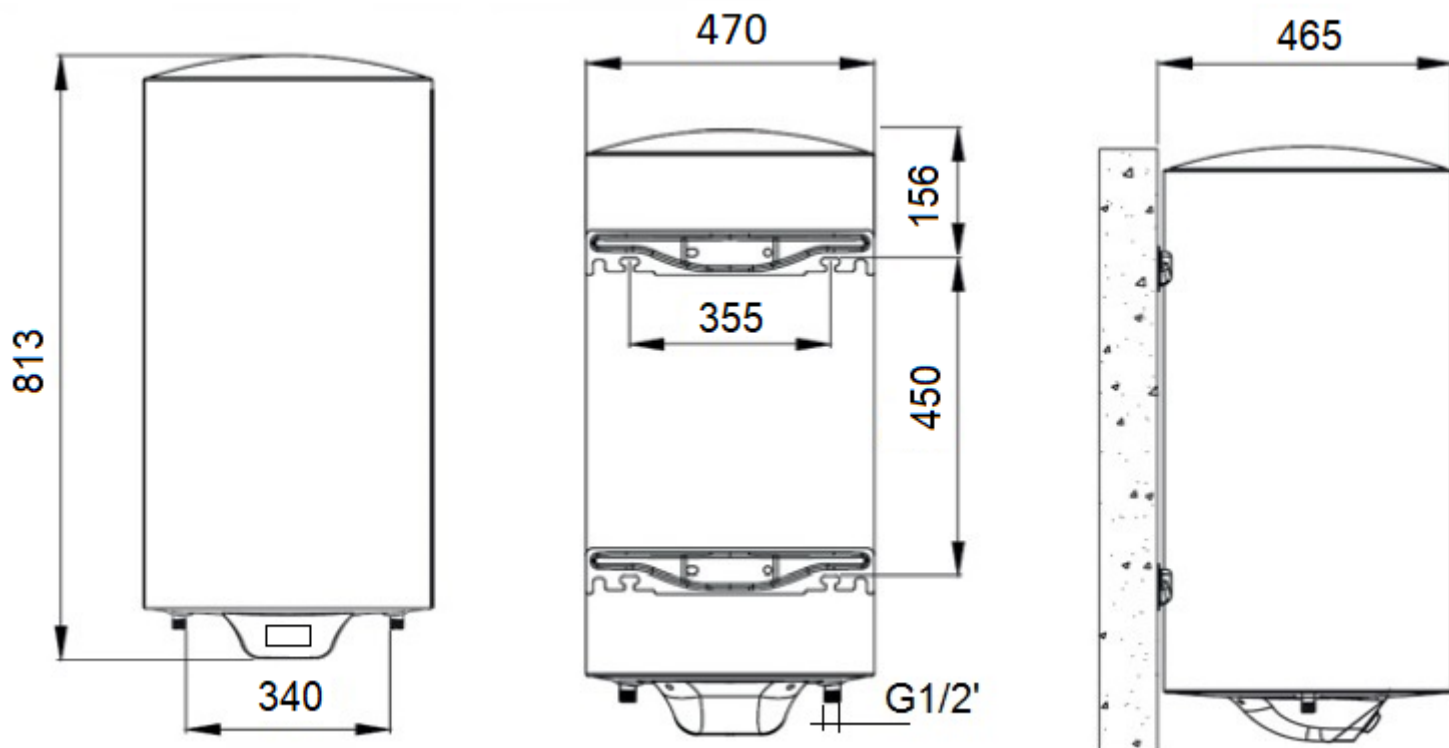
Tiempo de calentamiento de 15 a 75 °C: 2h 53min (\*)

(\*) Valores aproximados

## Maintenance

El aparato no requiere ningún mantenimiento. Únicamente hay que tener la precaución de vaciarlo en caso de heladas si no se va a utilizar.

## Schéma dimensionnel



## Certificats



## Installation

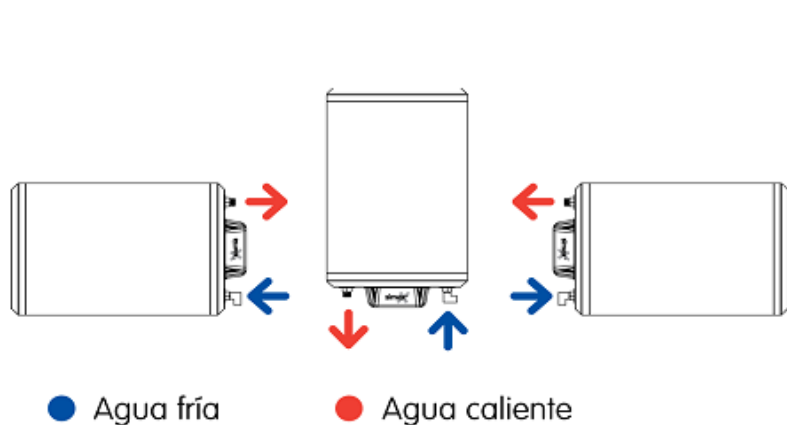


Fig-1

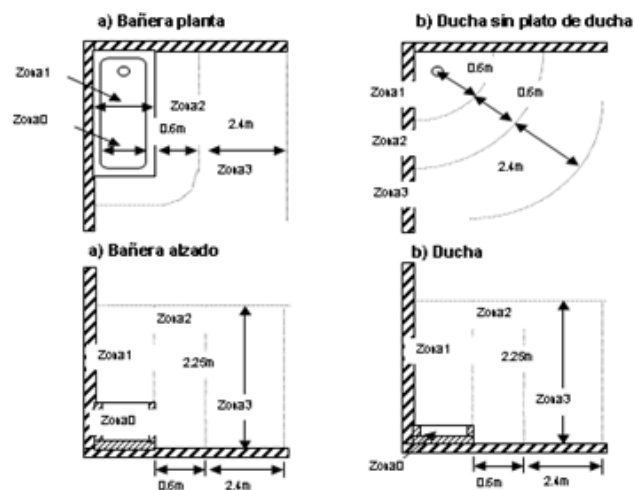


fig-2

## Label énergétique

**ENERG** Y UA  
енергия · енергетика IE IA

**NOFER** SB075N

M

A  
B  
C  
D  
E  
F  
G

**C**

15 dB

**1409**  
kWh/annum

2015 812/2013



Ctra. Laureà Miró, 385-387  
08980 | Sant Feliu de Llobregat,  
Barcelone - Espagne  
T. +34 934 742 423  
F. +34 934 743 548  
nofer@nofer.com  
www.nofer.com

PRODUITS  
CONNEXES



SB030N



SB050N



SB075S

Ces spécifications peuvent être modifiées et/ou amendées en raison des exigences de fabrication.