

FICHE TECHNIQUE

Translucide . Feuilles de pierre



La gamme

La feuille de pierre naturelle Translucide est obtenue par une technique d'arrachage de pierre schisteuse. Elle est composée de strate d'ardoise ou de mica renforcée par une base en fibre de verre et résine transparente, qui lui confère solidité, flexibilité et stabilité dimensionnelle. S'agissant de pierre naturelle, les feuilles de pierre Translucide ne sont ni recomposées, ni reconstituées. Chaque bloc est unique et peut présenter des variations de couleurs et de veinage. Pour toute demande spécifique, nous vous invitons à nous consulter pour le choix de teinte et de structure.

N'hésitez pas à vous référer à notre [catalogue en ligne](#) et à commander [vos échantillons](#) pour un aperçu réaliste des différentes pierres.

La composition

Les feuilles de pierre Stoneleaf ne contiennent pas de formaldéhyde.	PIERRE	RÉSINE & FIBRE DE VERRE
	<ul style="list-style-type: none"> . OXYGÈNE (O) : 44,6% . CARBONE (C) : 31,0% . ALUMINIUM (Al) : 5,6% . SILICIUM (Si) : 13,0% . FER (Fe) : 3,4% . POTASSIUM (k) : 2,4% 	<ul style="list-style-type: none"> . OXYGÈNE (O) : 73,0% . CARBONE (C) : 26,0%

Informations techniques

FORMATS	POIDS	ÉPAISSEUR	DENSITÉ
<ul style="list-style-type: none"> . 1220mm x 610mm . 2400mm x 1200mm . Format sur mesure sur demande (max. 3000x1200mm) 	<p>Les feuilles de pierre sont très légères : entre 1,5 et 2 Kg/m².</p>	<p>Les feuilles de pierre sont très fines, entre 1,5 et 1,8mm selon la référence.</p>	<p>1,45 Kg/ m².</p> <p>Résistance à la température jusqu'à 120°.</p>

Tests

TESTS FEU
Euroclass C-S2-D0 / Norme NF EN ISO 11925-2 (2013) / Norme NF EN 13823 : 2013

CERTIFICATIONS EUROPÉENNES
DIN EN 15102:2011-12 / DIN EN 15102:2008+A1:2011 / Stoneleaf est certifié CE

SLIP CLASS
Les feuilles de pierre Stoneleaf ont obtenues la classe R9 pour les ardoises et R10 pour les micas.

Stockage

Conservier les feuilles dans un endroit sec, propre et à l'abri du soleil, à plat ou roulées, ne pas stocker en extérieur. Ne pas jeter le carton d'emballage avant la pose définitive du produit.

Qualité

Les feuilles de pierre Stoneleaf sont contrôlées à chaque étape : de la production à l'emballage. Nous apportons la plus grande importance au soin et à la qualité de nos feuilles de pierre.

Conditionnements

DE 1 À 15 FEUILLES DE 1220mm x 610mm : carton de 135 x 82 x 5cm.
Envoi sur palette à plat pour de grandes quantités.

DE 1 À 4 FEUILLES DE 2400mm x 1200mm : carton de 125 x 41 x 41cm.
Envoi sur palette à plat pour de grandes quantités.

Attention

Nous vous invitons à débiller les feuilles avec précaution pour ne pas les endommager. Suivre la procédure du protocole de pose. Envois possibles : transport aérien, maritime et routier. Nous consulter pour optimiser le transport.

PROTOCOLE DE POSE

Translucide . Feuilles de pierre



Cette notice est à lire attentivement pour garantir un résultat optimal : elle vous indique toutes les précautions à prendre pour la pose et l'entretien de la feuille de pierre Stoneleaf.

Équipements

- . Chalumeau ou décapeur thermique
- . Scotch à peindre
- . Mètre
- . Scie circulaire, Lame carbure
- . Scie cloche, Scie sauteuse
- . Ponceuse excentrique
- . Colle néoprène transparente en spray*
- . Hydrofuge Anti Tâche NANO*

- . Nettoyant Natural Stone Basic*
- . Plexiglass blanc diffusant 8mm*
- . LED et installation électrique*
- (rouleaux LED, transformateurs, profilés métal, connecteurs, ...)
- . Lingettes nettoyantes Swipex*
- . Spatule plate ou finement crantée
- . Pistolet à cartouche

DOMAINES D'APPLICATION

- . Mur, Mobilier,
- . Cuisine & crédence
- . Salle de bain & douche
- . Extérieur, Cheminée
- . Surface courbe

SUPPORTS

- . Plexiglass blanc diffusant 8mm*

1.a Préparation . La feuille translucide

Étape 1

Mettre les feuilles à plat (pour les feuilles reçues roulées). Une fois l'emballage ouvert délicatement, déposer la feuille de pierre au sol. (A)

Étape 2

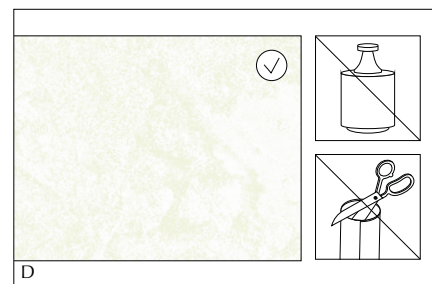
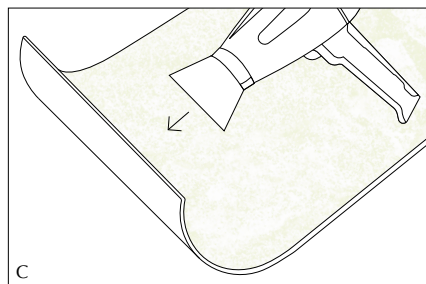
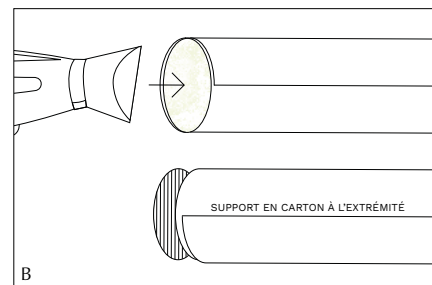
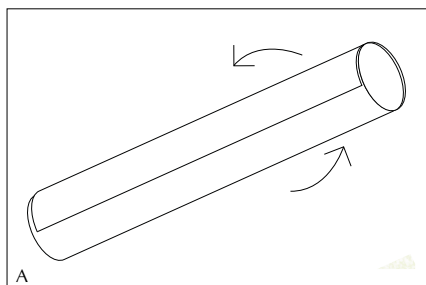
Afin d'assouplir la résine, placer un support carton à une extrémité et chauffer à l'aide d'un décapeur thermique l'intérieur du rouleau par l'autre extrémité. (B) Laisser chauffer pendant 3 min. Cette chauffe peut être réalisée de manière naturelle par le soleil ou une pièce chauffée sur plusieurs jours.

Étape 3

Laisser la feuille se détendre et continuer de la chauffer à plat côté résine.

Étape 4

La feuille de pierre doit être parfaitement plane avant d'être découpée ou posée.
 ⚠ Ne pas poser de poids et ne pas commencer la découpe tant qu'elle n'est pas plane.



1.b Préparation . Précautions

Le support d'application doit être plat, propre et sec.

Les produits doivent être stockés dans un environnement propre et sec. Ne pas jeter le carton d'emballage avant la pose définitive. Il est possible que de petites strates de pierre se décollent. Il suffira de les enlever à l'aide d'un chiffon sec. Nous recommandons une température comprise entre 10°C et 30°C pour une pose optimale de la feuille de pierre.

Étape 1. Mesurer la surface à habiller.

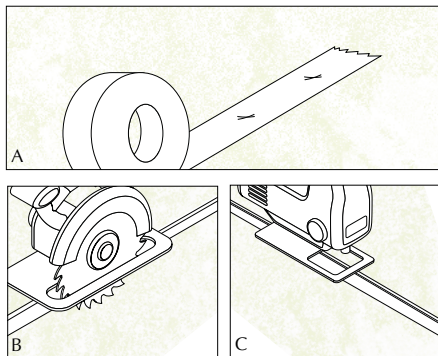
Étape 2. Positionner la feuille sur la surface.

Étape 3. Marquer les contours.

Bon à savoir : Il est recommandé de protéger les bords de la face pierre avec du scotch à peindre pour éviter que la colle ne pénètre dans la pierre.

* Produits que vous trouverez sur notre site internet stoneleaf.fr page E-shop.

2. Découpe



Étape 1

La feuille de pierre Stoneleaf se travaille comme un stratifié
Marquer les repères de découpe au crayon sur du scotch à peindre coté pierre. (A)

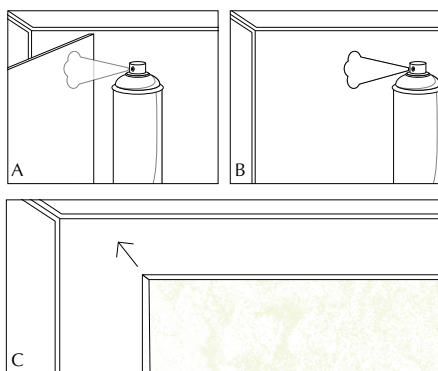
Étape 2

Se munir d'une scie circulaire à lame carbure ou disque diamant et découper à l'aide d'un guide. (B) La découpe est à réaliser du coté pierre pour éviter les éclats.

Découpes plus précises et/ou arrondies :

Utiliser une scie sauteuse équipée d'une lame à dents fines. (C)

3. Pose sur support



Étape 1

Les feuilles de pierre Translucide ont pour particularité de laisser passer la lumière.
Les feuilles sont souples. Il faut donc les coller sur un support rigide et transparent comme un PLEXIGLASS BLANC DIFFUSANT de 8mm d'épaisseur.

Étape 2

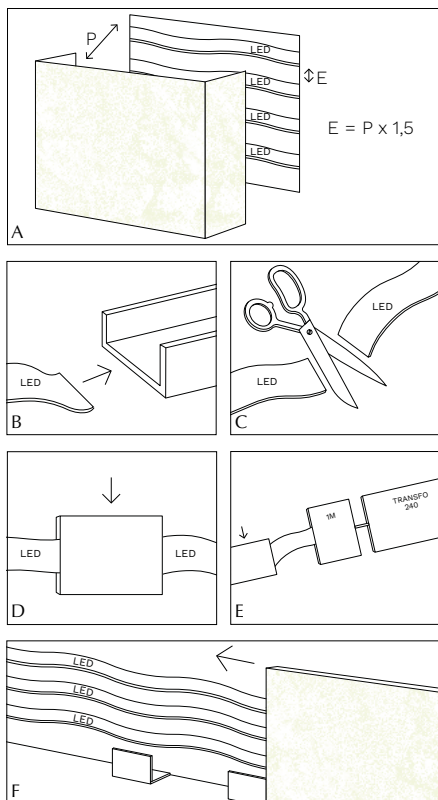
Appliquer notre colle en pulvérisation Néoprène Transparente sur l'arrière de la feuille (A) de pierre et sur l'ensemble du support en plexiglass de façon homogène. (B)

Étape 3

Attendre quelques secondes et assembler les deux faces recouvertes de colle. (C)
⚠ Attention, il s'agit d'une colle contacte et sa prise est instantanée.

4. Rétro-éclairage

Nous vous fournissons l'ensemble des éléments dont vous avez besoin pour construire votre éclairage*



Étape 1

Le fond de votre caisson doit être blanc pour une meilleure diffusion de la lumière.
L'espacement à prévoir entre les LED dépend de la distance entre le fond du caisson et la surface en plexiglass recouverte de feuille de pierre Translucide
= Profondeur de 10cm : un bandeau LED tous les 15 cm. (A)

LE CALCUL EST LE SUIVANT :

$E = \text{Profondeur (P)} \times 1,5 = \text{espacement à prévoir entre les LED}$
Exemple : Profondeur 10cm / Un bandeau LED tous les 15 cm

Étape 2

Positionner les LED dans les profilés en aluminium*. Le profilé aluminium sert de dissipateur thermique pour allonger les performances et la durée de vie des LEDs. (B)

Étape 3

Vous pouvez couper le LED. Pour raccorder chaque longueur de LED, prévoir un connecteur borne levier à deux entrées afin de créer un circuit. (C)

Étape 4

Relier l'ensemble du circuit au transformateur à l'aide du connecteur câble 1m*. (D)

Étape 5

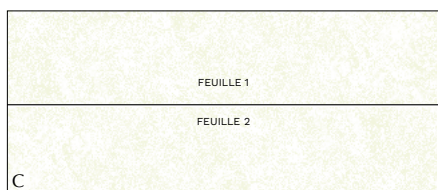
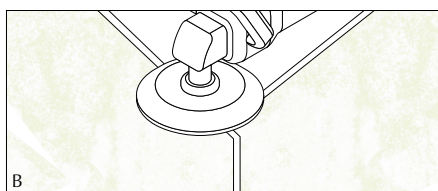
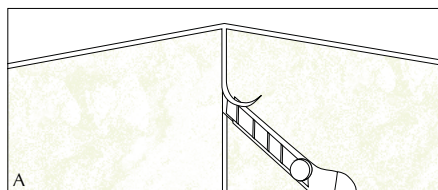
Prévoir le bon transformateur* en fonction du nombre de rouleau LED de 10m (E) :
Jusqu'à 2 rouleaux LED de 10m = un transformateur de 240W
À partir de 3 rouleaux LED de 10m = ajouter un nouveau transformateur de 240W

Étape 6

Une fois vos LED positionnées et raccordées, fixer les cales en L en plexiglass transparentes*
Les cales serviront de support pour fixer votre plexiglass recouvert de feuille de pierre Translucide. (F)

* Produits que vous trouverez sur notre site internet stoneleaf.fr page E-shop.

5. Finition



1. Angles rentrants

Les strates de pierre n'étant pas forcément rectilignes, il est recommandé de poser une première feuille puis de venir ajuster la seconde. Enlever les excédents de colle avec une lame de cutter. (A)
En zone humide, il est nécessaire d'appliquer un joint silicone (à retrouver sur stoneleaf.fr)

2. Angles sortants

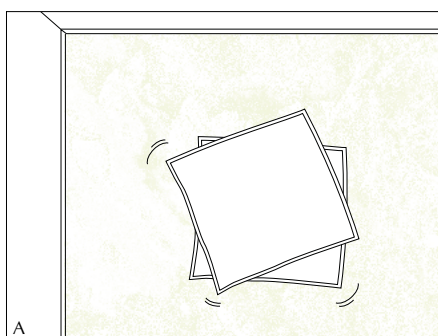
Poser une première feuille puis laisser dépasser la seconde de quelques mm. À l'aide d'une ponceuse excentrique ou d'un papier de verre grain 120 venir affleurer la feuille qui dépasse. (B)
Il est également possible d'utiliser une affleureuse équipée d'une fraise carbure pour le traitement des angles sortants.

⚠ ATTENTION, la feuille de pierre étant très fine, le ponçage est rapide.

3. Entre 2 feuilles

Posées en bord à bord. (C)

6. Protection & Entretien



Protection

À l'aide d'un chiffon appliquer l'hydrofuge* de protection uniformément sur la pierre. (A)
Laisser agir 20 minutes puis retirer l'excédent de produit avec un chiffon sec.
En milieu humide et en extérieur : appliquer une seconde couche pour une protection maximale.
L'application de l'hydrofuge ne change pas la teinte de la pierre.

Entretien

Utiliser le produit nettoyant* pour pierre naturelle

Étape 1. Vaporiser uniformément sur la feuille de pierre

Étape 2. Nettoyer la surface avec un chiffon propre.

Ne jamais utiliser de produits abrasifs, de cire ou de vernis.

* Produits que vous trouverez sur notre site internet stoneleaf.fr page E-shop.