



Porte-balais de toilette avec support mural en acier inoxydable. Finition brillante

Descripción

- Porte-brosse de toilette en acier inoxydable.
- Acier inoxydable, finition brillante.
- Convient aux espaces publics.
- Résistance et durabilité.
- Comprend une plaque d'ancrage mural.

Texto sugerido para prescripción

Porte-balais pour toilettes NOFER, acier inoxydable, finition brillante.
Dimensions : 377 de haut, Ø100 (mm).

Componentes

- Escobillero de acero inoxidable.
- Cubeta interior de polipropileno color blanco.

Características técnicas

Matériau : Acier inoxydable

Finition : Luminosité

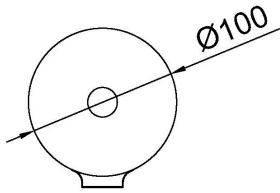
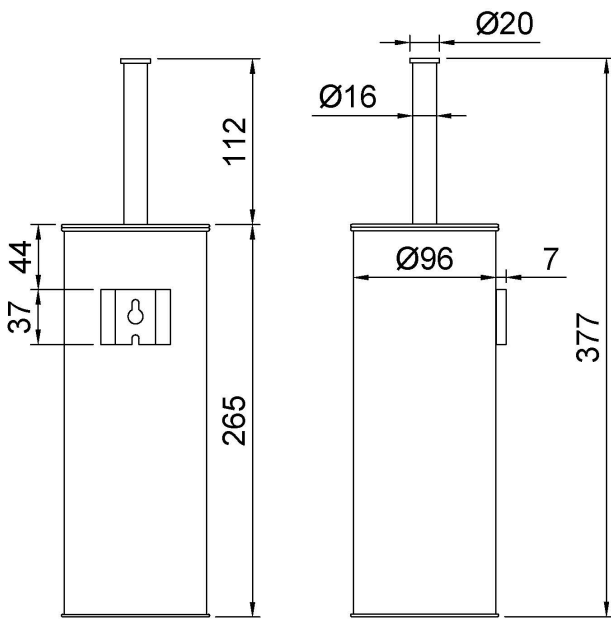
Dimensions : 377 de haut, Ø100 (mm)

Dimensions intérieures du réservoir : 104 de haut, Ø80 (mm)

Fijación

Montage mural au moyen d'un point d'ancrage. Vis cachées incluses. Comprend une plaque d'ancrage mural.

Esquema dimensional



Ctra. Laureà Miró, 385-387
 08980 | Sant Feliu de Llobregat,
 Barcelone - Espagne
 T. +34 934 742 423
 F. +34 934 743 548
 nofer@nofer.com
 www.nofer.com

PRODUITS
 CONNEXES



16350.B



16351.B



16352.B

Ces spécifications peuvent être modifiées et/ou amendées en raison des exigences de fabrication.